

ОКП 437242

## ПРИБОР УПРАВЛЕНИЯ РЕЧЕВЫМИ ОПОВЕЩАТЕЛЯМИ

«СОНАТА-К-Л»

ПАСПОРТ

БВФК 437.242.013ПС

РОСС RU.OC03.H00893

ССПБ.RU.ОП066.В00880



ОП066

г. Омск 2009

---

### 1. Назначение изделия

1.1 Настоящий паспорт распространяется на прибор управления речевыми оповещателями (далее по тексту – прибор) «СОНАТА-К-Л», предназначенный для трансляции речевых сообщений в системах пожарной сигнализации на объектах различной степени сложности, с контролем линий управления и оповещения.

1.2 Прибор устанавливается внутри охраняемых объектов и рассчитан на круглосуточный режим работы.

### 2. Особенности прибора

2.1 Команда на включение и выключение тревожного оповещения поступает от внешнего приемно-контрольного прибора или от кнопки дистанционного включения. Передаются сообщения, записанные предварительно в цифровой магнитофон.

2.2 Для хранения сообщений используется встроенный цифровой магнитофон. В памяти магнитофона размещены два сообщения длительностью 8 секунд каждое: тревожное («Внимание! Пожарная тревога! Срочно всем покинуть помещение.») и тестовое («Проверка оповещателя»).

2.3 Прибор осуществляет автоматический контроль линии управления и линии оповещения на обрыв и короткое замыкание.

2.4 Усилитель мощности звукового сигнала, используемый в приборе, снабжен устройством защиты от короткого замыкания или перегрузки выходной цепи (линии оповещения)

2.5 Прибор имеет транзисторный ключ типа «открытый коллектор», который активируется при неисправности линий оповещения или управления.

2.6 При отключении питания от сети переменного тока прибор автоматически переходит на питание от резервного аккумулятора (**эксплуатация прибора без подключенной аккумуляторной батареи запрещена**).

2.7 Прибор устанавливается внутри охраняемых объектов и рассчитан на круглосуточный режим работы. Конструкция прибора не предусматривает его эксплуатацию в условиях воздействия агрессивных сред или во взрывоопасных помещениях.

### 3. Описание прибора

3.1 Органы индикации прибора:

- светодиод «СЕТЬ» индицирует наличие сетевого питания;
- светодиод «КОНТРОЛЬ» индицирует состояние линий управления и оповещения;
- светодиод «ТРАНСЛЯЦИЯ» индицирует трансляцию тревожного или тестового сообщения.

3.3 Органов управления прибор не имеет, трансляция одного из двух сообщений запускается в зависимости от сопротивления, подключенного к линии управления.

3.2 Входы и выходы:

- линия управления (клеммы «ЗАП.» и «L») служит для включения записи №1 или записи

№2 и подключается к реле ППКОП или кнопке дистанционного включения согласно рис.1;

- динамический выход (клеммы «ДИН. ВЫХ.») служит для подключения оповещателей;
- линейный выход (клеммы «ЛИН.ВЫХ.») служит для интеграции с другим оборудованием;
- транзисторный ключ (клеммы «ТК – 12 +») служит для подключения звукового или светового оповещателя с целью привлечения внимания персонала при нарушении (обрыв или замыкание) линии управления или оповещения;
- ввод напряжения питания (клеммы «СЕТЬ») служит для питания прибора от сети 220В.

#### 4. Режимы работы

4.1 Прибор имеет следующие режимы работы:

- дежурный (п.4.2);
- трансляции речевых сообщений (п.4.3).

4.2 В дежурном режиме осуществляется контроль линий управления и оповещения на обрыв или короткое замыкание. Прибор входит в дежурный режим после включения питания или после окончания трансляции сообщений по истечении 90 сек.

4.2.1 Контроль линии управления.

Прибор различает три состояния линии управления:

- норма (сопротивление линии находится в пределах **760 Ом – 7,84 кОм**);
- обрыв (сопротивление линии больше **7,84 кОм**);
- замыкание (сопротивление линии меньше **760 Ом**).

Если линия управления находится в состоянии «обрыв» или «замыкание», индикатор «КОНТРОЛЬ» начинает мигать с частотой 2 Гц. Кроме того, активируется транзисторный ключ, и на клеммах «ТК – 12 +» появляется 12В постоянного напряжения.

4.2.2 Контроль линии оповещения

Прибор различает три состояния линии оповещения:

- норма (сопротивление линии находится в пределах **2,8 кОм – 8,4 кОм**);
- обрыв (сопротивление линии больше **8,4 кОм**);
- замыкание (сопротивление линии меньше **2,8 кОм**).

Если линия оповещения находится в состоянии «обрыв» или «замыкание», индикатор «КОНТРОЛЬ» начинает мигать с частотой 2 Гц. Кроме того, активируется транзисторный ключ, и на клеммах «ТК – 12 +» появляется 12В постоянного напряжения.

4.3 Режим трансляции речевых сообщений.

Переход в режим трансляции речевых сообщений со встроенного цифрового магнитофона производится из дежурного режима путем включения между клеммами «ЗАП.» и « $\perp$ » прибора определенного сопротивления\*.

Если срабатывает исполнительное реле ПКП или нажимается кнопка дистанционного управления, и их контакты подключены параллельно резистору номиналом 10 кОм (см. рис.1), прибор переходит в режим трансляции записи №1 (предварительно записано тревожное сообщение). Если же контакты подключены параллельно резистору номиналом 8,2 кОм, прибор переходит в режим трансляции записи №2 (предварительно записано тестовое сообщение).

Сообщение передается циклически и продолжается до тех пор, пока вышеуказанными контактами закорочен соответствующий резистор или сохраняется напряжение питания прибора.

Во время трансляции тестового сообщения контроль линий управления и оповещения не производится.

---

\*Для справки: в соответствии со схемой подключения ориентировочное значение сопротивления исправного шлейфа управления составляет 5,6 кОм (состояние «норма»); при включении трансляции записи №1 – около 1,08 кОм; при включении трансляции записи №2 – около 2,36 кОм.

## 5. Основные технические характеристики

Конструкция прибора предусматривает его использование в настенном положении.

В корпусе прибора расположена печатная плата с источником питания, усилителем и цифровым магнитофоном.

Внутри корпуса расположен отсек для размещения аккумуляторной батареи.

**Внимание! Эксплуатация прибора без аккумуляторной батареи не допускается.**

Напряжение питания от сети переменного тока (при частоте 50 Гц), В	187 - 242
Напряжение питания от аккумулятора, В	11,4 – 13,6
Мощность, потребляемая от сети переменного тока, Вт	7,0
Максимальный ток потребления от аккумулятора в дежурном режиме, мА	35
Номинальная выходная звуковая мощность при активной нагрузке 2 Ом, Вт	24
Номинальная выходная звуковая мощность при активной нагрузке 4 Ом, Вт	15
Номинальная емкость встраиваемого аккумулятора, А°ч	7
Время работы прибора в режиме трансляции, не менее, ч	3
Время работы прибора от аккумулятора (при отключенном сетевом напряжении) в дежурном режиме, ч	24
Количество записываемых речевых сообщений, шт	2
Длительность каждого речевого сообщения, сек	8
Диапазон воспроизводимых частот при трансляции со встроенного диктофона, Гц	200-5000
Сопротивление линии оповещения, соединяющей между собой прибор и громкоговорители, не более, Ом	3,0
Максимальный уровень сигнала на линейном выходе, не более, В	0,2
Масса прибора без аккумуляторной батареи, не более, кг	0,75
Габаритные размеры, не более, мм	170x230x95
Диапазон рабочих температур, °С	- 10...+ 40
Срок службы прибора, не менее, лет	10
Степень защиты, обеспечиваемая оболочкой	IP 30
Рекомендуемые для совместной работы акустические оповещатели	«Соната-3Л/5Л»
Степень пожарной безопасности изделия соответствует ГОСТ Р МЭК 60065-2002	

## 6. Комплектность

Комплектность прибора должна соответствовать таблице 1.

Таблица 1.

№ п/п	Наименование	Обозначение	Кол-во	Прим.
1	Прибор управления речевыми оповещателями «СОНАТА-К-Л»	БВФК 437.242.013	1	
2	Паспорт прибора управления речевыми оповещателями «СОНАТА-К-Л»	БВФК 437.242.013ПС	1	
3	Комплект ЗИП	(согласно п.13)	1	

## **7. Устройство изделия**

7.1 Прибор состоит из следующих функциональных узлов:

- блока заряда аккумулятора;
- блока воспроизведения речевого сообщения;
- блока контроля линий оповещения и управления;
- усилителя низкой частоты.

## **8. Указания по эксплуатации**

8.1 Эксплуатация прибора должна производиться техническим персоналом, изучившим настоящий паспорт.

8.2 После вскрытия упаковки необходимо:

- проверить комплектность устройства;
- провести внешний осмотр устройства и убедиться в отсутствии механических повреждений.

8.3 После транспортировки перед включением прибор должен быть выдержан без упаковки в нормальных климатических условиях не менее 24 часов.

## **9. Указания мер безопасности**

9.1 Установку, снятие и ремонт прибора необходимо производить только при выключенных напряжениях питания.

**9.2 ВАЖНО: Следует помнить, что в рабочем состоянии прибора к клеммам «СЕТЬ» подводится опасное для жизни напряжение ~220В.**

## **10. Установка и включение прибора**

10.1. Прибор устанавливается на объекте в таком месте, где он защищен от воздействия атмосферных осадков, механических повреждений и доступа посторонних лиц. Электрические соединения прибора при установке производятся в соответствии со схемой подключения (рис. 1) и п.3.2. Варианты схем подключения акустических оповещателей представлены на рис.2, 3 настоящего паспорта.

10.2 После подачи сетевого питания на прибор включаются индикаторы «СЕТЬ» и «КОНТРОЛЬ». Контроль линий управления и оповещения прибор производит в соответствии с пп.4.2.1, 4.2.2. Если по истечении 90 сек. после включения питания индикатор «КОНТРОЛЬ» мигает и внутренний звуковой сигнализатор включен, необходимо проверить правильность подключения и/или целостность линий управления и оповещения. После устранения неисправностей в линиях управления или оповещения прибор автоматически перейдет в режим контроля.

## **11. Свидетельство о приемке**

Прибор управления речевыми оповещателями «СОНАТА-К-Л» соответствует ТУ 4372-011-56433581-2005 и признан годным к эксплуатации.

Зав. № \_\_\_\_\_

Дата приемки \_\_\_\_\_ 2009 \_\_\_\_\_

штамп ОТК

## **12. Гарантии изготовителя**

Предприятие-изготовитель гарантирует соответствие прибора требованиям настоящих ТУ при соблюдении потребителем условий и правил хранения, транспортирования, монтажа и эксплуатации, установленных в паспорте на прибор.

Предприятие-изготовитель гарантирует нормальную работу прибора в течение 18 мес. со дня продажи изделия потребителю при соблюдении им условий эксплуатации и правил хранения, изложенного в настоящем паспорте.

Гарантийный срок хранения 18 месяцев с момента изготовления прибора.  
 Гарантия не распространяется на прибор, имеющий механические повреждения.  
 В случае выхода из строя изделия в период гарантийного срока обращаться на предприятие-изготовитель по адресу: ООО «Элтех-сервис», РОССИЯ, 644076, г. Омск, ул. 75-й Гвардейской Бригады, д. 1 «В», тел. (3812) 58-44-68.

### 13. Перечень запасных частей

Таблица 2

Наименование	Количество	Примечание
1. Предохранитель ВПБ6-1- 0,16 А	1	
2. Предохранитель ВПБ6-1- 3,15 А	1	
3. Резистор MF- 0,25Вт 5,6 кОм ± 5%	1	
4. Резистор MF- 0,25Вт 1,2 кОм ± 5%	1	
5. Резистор MF- 0,25Вт 10 кОм ± 5%	1	
6. Резистор MF- 0,25Вт 8,2 кОм ± 5%	1	
7. Резистор MF- 0,25Вт 3,0 кОм ± 5%	1	



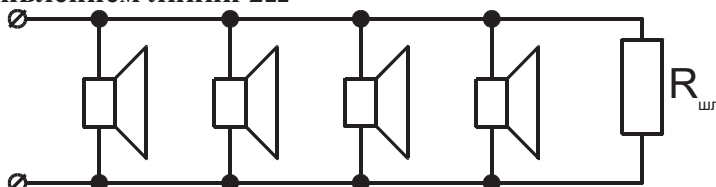
**По вопросам приобретения обращаться:**

644006, Омск, 16-й Военный городок, 417  
 (3812) 466-903, 466-904, 466-905

115487, Москва, 2-ой Нагатинский проезд, д.2, стр.8  
 (499) 611-09-09, 611-56-01, 611-46-67

[www.arsec.ru](http://www.arsec.ru)

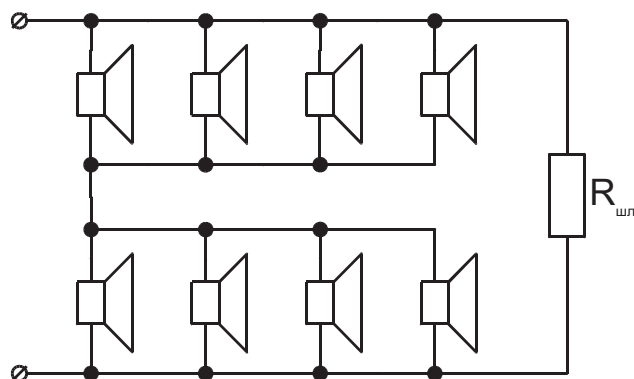
#### Схемы подключения акустических оповещателей с общим сопротивлением линии 2Ω



Подключение четырех акустических оповещателей  $Z_H=8$  Ом,

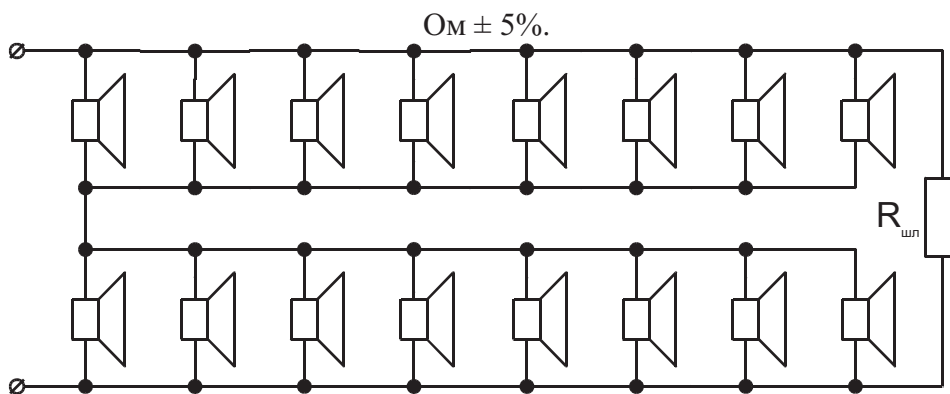
$P_H=8...10$ Вт;  $P_{ВЫХ} \approx 6$ Вт/оповещатель – рис.4

R – резистор типа С1-4 0,25Вт 5,6 к Ом ± 5%.



Подключение восьми акустических оповещателей  $Z_H=4$  Ом,  $P_H=3$ Вт;

$P_{ВЫХ} \approx 3$ Вт/оповещатель – рис.5 R – резистор типа С1-4 0,25Вт 5,6 к



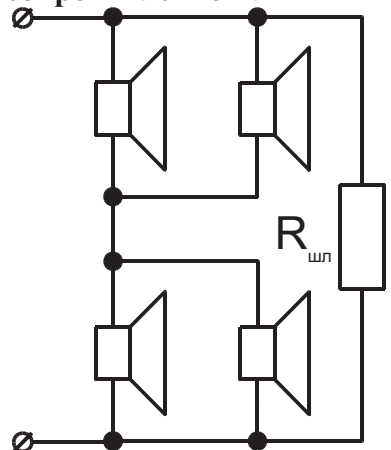
Подключение шестнадцати акустических оповещателей  $Z_H=8 \text{ Ом}$ ,

$P_H=3\text{Вт}$ ;  $P_{\text{вых}} \approx 1,5 \text{ Вт/оповещатель}$  – рис.6

R – резистор типа С1-4 0,25Вт 5,6 к Ом  $\pm 5\%$ .

**ВНИМАНИЕ!** В случае использования с прибором оповещателей других производителей необходимо произвести их доработку так, чтобы схема каждого оповещателя соответствовала приведенной на рис.2

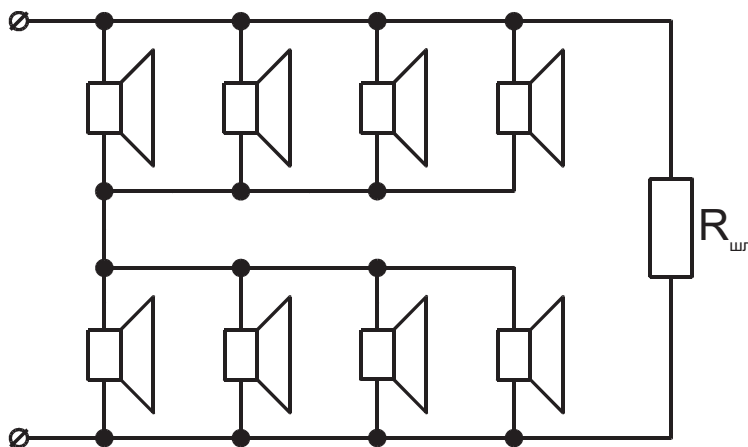
**Схемы подключения акустических оповещателей с общим сопротивлением линии  $4\Omega$**



Подключение четырех акустических оповещателей  $Z_H=4 \text{ Ом}$ ,  $P_H=5\text{Вт}$ ;

$P_{\text{вых}} \approx 3,75 \text{ Вт/оповещатель}$  – рис.7

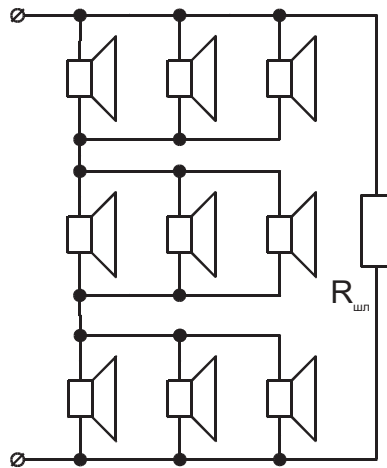
R – резистор типа С1-4 0,25Вт 5,6 к Ом  $\pm 5\%$ .



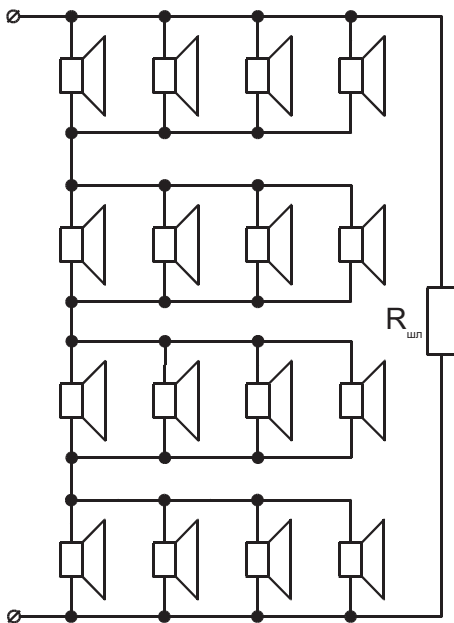
Подключение восьми акустических оповещателей  $Z_H=8 \text{ Ом}$ ,  $P_H=3\text{Вт}$ ;

$P_{\text{вых}} \approx 1,85 \text{ Вт/оповещатель}$  – рис.8

R – резистор типа С1-4 0,25Вт 5,6 к Ом  $\pm 5\%$ .



Подключение восьми акустических оповещателей  $Z_H=4$  Ом,  $R_H=3$ Вт;  
 $R_{\text{вых}} \approx 1,65$  Вт/оповещатель – рис.9  
 $R$  – резистор типа С1-4 0,25Вт 5,6 к Ом  $\pm 5\%$ .



Подключение шестнадцати акустических оповещателей  $Z_H=4$  Ом,  
 $R_H=3$ Вт;  $R_{\text{вых}} \approx 0,9$  Вт/оповещатель – рис.10  
 $R$  – резистор типа С1-4 0,25Вт 5,6 к Ом  $\pm 5\%$ .

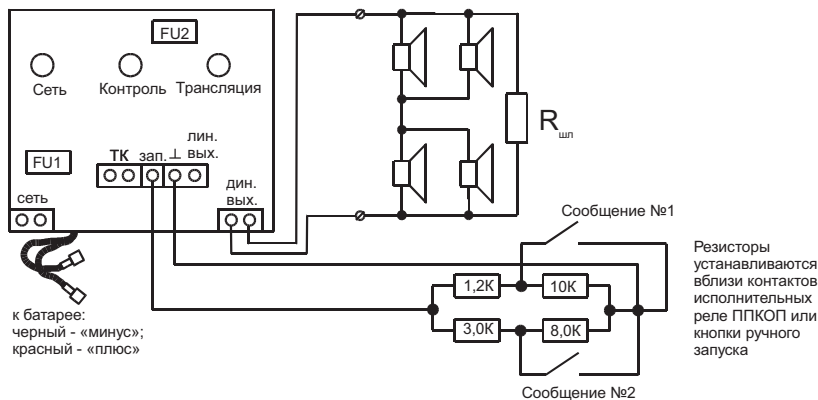
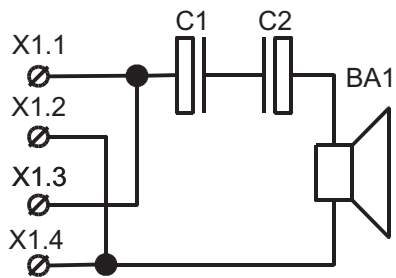
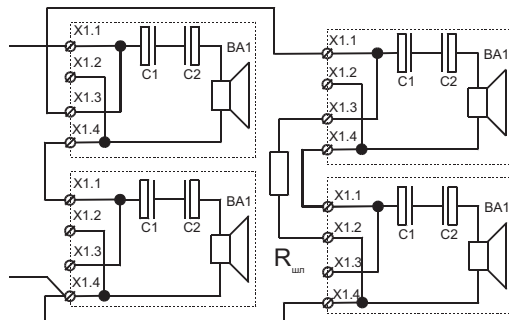


Схема внешних соединений прибора «СОНАТА-К-Л», рис.1



C1, C2 – конденсаторы типа К50-35 (или аналогичные), 470 мкФ×16В;  
 BA1 – динамическая головка 3/5 Вт, 8 Ом.

Электрическая схема речевых оповещателей «Соната-3Л»/«Соната-5Л», рекомендуемых к совместной работе с прибором «Соната-К-Л», рис.2



Монтажная схема подключения акустических систем к приборам управления типа «СОНАТА-К-Л» и аналогичным с контролем линии оповещения и защитой от снятия акустической системы, рис.3