

РУКОВОДСТВО ПО ЭКСПЛУАТАЦИИ

Извещатель пожарный ручной

ИПР-55

1. Назначение ИПР-55.

Извещатель пожарный ручной «ИПР-55», именуемый в дальнейшем ИПР, представляет собой электронное устройство, предназначенное для ручного включения сигнала тревоги в системах пожарной и охранно-пожарной сигнализации.

ИПР рассчитан на непрерывный круглосуточный режим работы с приборами приёмно-контрольными (в дальнейшем ППК), типа ППК-2, ППС-3, «Сигнал-42», «Нота», «Радуга», «Сигнал-20», «Сигнал-ВК», «ВЭРС», «Гранит», «Магистр», «Кварц-вар.3» и другими с аналогичными параметрами.

Диапазон рабочих температур окружающей среды – от минус 40 °С до плюс 50 °С, влажность воздуха до 98% при температуре плюс 35 °С.

2. Технические характеристики.

2.1. Питание ИПР осуществляется от шлейфа сигнализации ПКП.

2.2. ИПР выдает тревожный сигнал в ШС при переводе кнопки во включённое состояние (положение вниз).

2.3. Перевод ИПР в дежурный режим осуществляется возвратом кнопки в исходное состояние с помощью ключей, отвертки или другого предмета.

2.4. ИПР имеет встроенную оптическую индикацию дежурного режима (проблесковый красный светодиод) и срабатывания (проблесковое более яркое свечение красного светодиода).

2.5. Напряжение питания ИПР - от 18 В до 24.0 В.

2.6. Ток потребления ИПР в дежурном режиме - не более 0,35 мА.

2.7. Ток потребления в режиме передачи тревожного извещения - не более 18 мА.

2.8. ИПР осуществляет приём и отображение обратного сигнала (квитирование), при работе с ППК, типа, ППК-2, ППС-3.

2.9. ИПР имеет три варианта включения:

- вариант 1 – включение ИПР в шлейф сигнализации с квитированием (приборы типа ППК-2 или аналогичных, выдающих в шлейф знакопеременное напряжение).
- вариант 2 – включение ИПР в шлейф сигнализации с квитированием (приборы типа «Сигнал-42-01» или аналогичных, с переплюсовкой напряжения в шлейфе в случае тревожного сообщения).
- вариант 3 – включение ИПР в шлейф сигнализации без квитирования (приборы типа «Нота», «Радуга», «ВЭРС», «Гранит», «Магистр», «Кварц-вар.3», «Сигнал-20», «Сигнал-ВК» или аналогичных).

Переключение вариантов производится с помощью соединителей К1-К3 («джамперов»), расположенных на плате ИПР. Варианты установки джамперов приведены в разделе «РЕКОМЕНДАЦИИ ПО ПОДКЛЮЧЕНИЮ».

2.10. Средняя наработка ИПР на отказ, с учётом технологического обслуживания, – не менее 60000 ч.

2.11. Средний срок службы ИПР – не менее 10 лет.

2.12. Время технической готовности ИПР к работе после включения питания – не более 2 с.

2.13. Масса ИПР – не более 0,095 кг.

2.14. Габаритные размеры ИПР – не более 105x65x33 мм.

3. Комплект поставки.

В комплект поставки ИПР-55 входит:

- «ИПР-55»	-	1 шт.
- Руководство по эксплуатации	-	1 шт.
- Дюбель 6 x 30	-	2 шт.
- Шуруп универсальный 3 x 25	-	2 шт.

4. Устройство и принцип работы ИПР-55.

4.1. ИПР приводится в действие сдвигом вниз приводного элемента (кнопка черного цвета). После срабатывания кнопка фиксируется в нижнем положении.

Встроенный светодиодный индикатор отображает режим квитирования при работе с приборами ППК-2, Сигнал-42-01 или аналогичными. В дежурном режиме индикатор мигает короткими вспышками красного цвета. При срабатывании ИПР и приеме сигнала ПКП светится более ярко, а длительность вспышек увеличивается.

4.2. Принцип работы ИПР.

4.2.1. ИПР может использоваться в трёх вариантах включения, определяемых схемой включения и положением джамперов К1-К3.

Вариант №1 – Джамперы К1, К2, К3 установлены (работа с приборами типа ППК-2), подключение осуществить согласно схемы №1;

Вариант №2 – Джамперы К1, К2, К3 сняты (работа с приборами типа «Сигнал-42-01»), подключение осуществить согласно схемы №2;

Вариант №3 – Джамперы К1, К2, К3 сняты (работа с приборами типа «Нота», «Радуга»), подключение осуществить согласно схемы №3;

4.2.2. Схема подключения ИПР в шлейф сигнализации с квитирированием (приборы типа ППК-2 или аналогичных, выдающих в шлейф знакопеременное напряжение). Перемычки К1, К2, К3-установлены.

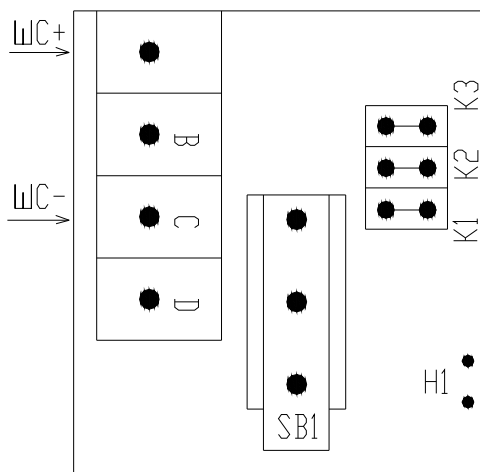


Рисунок 1.

4.2.3. Схема подключения ИПР в шлейф сигнализации с квитирированием (приборы типа «Сигнал-42-01» или аналогичных, с переполюсовкой напряжения в шлейфе в случае тревожного сообщения). Перемычки К1, К2, К3 сняты.

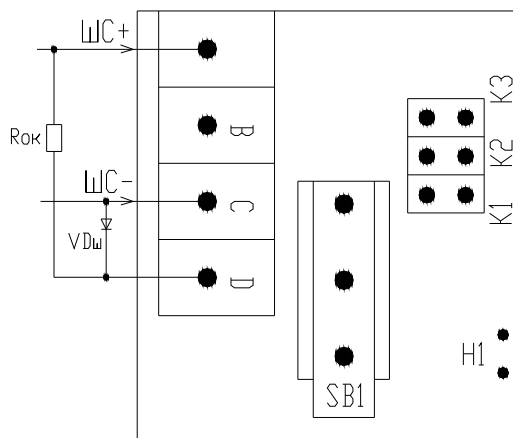


Рисунок 2

4.2.4. Схема подключения ИПР в шлейф сигнализации без квити́рования (приборы типа «Нота», «Радуга», «ВЭРС», «Гранит», «Магистр», «Кварц-вар.3», «Сигнал-20», «Сигнал-ВК» или аналогичных). Перемычки К1, К2, К3 сняты.

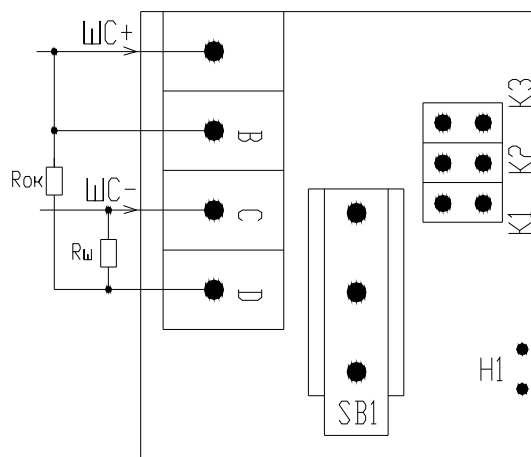


Рисунок 3

4.2.5. ИПР конструктивно выполнен в виде печатной платы, помещённой в пластмассовый корпус, состоящий из основания и крышки с поворотным стеклом и кнопкой. Внутри изделия имеются разъёмы для присоединения внешних проводов.

5. Подготовка ИПР-55 к эксплуатации.

Меры безопасности при подготовке изделия:

5.1. Порядок установки и подключение ИПР

5.1.1. Рекомендуемая высота размещения 1,5 – 1,6 м от уровня пола.

5.1.2. ИПР должны устанавливаться на вертикальную неметаллическую поверхность.

5.1.3. Если ИПР перед вскрытием упаковки находились в условиях отрицательных температур, произвести их выдержку при комнатной температуре не менее четырёх часов.

5.1.4. Произвести внешний осмотр ИПР, убедиться в отсутствии видимых механических повреждений (трещин, сколов, вмятин).

5.1.5. Не рекомендуется устанавливать ИПР в местах, где возможно выделение газов, паров и аэрозолей, способных вызвать коррозию.

5.1.6. Перед установкой ИПР открыть поворотное стекло на крышке, отведя ее за верхнюю часть.

5.1.7. Выкрутить три шурупа (один над кнопкой и два в нижней части крышки)

5.1.8. Отделить крышку от основания.

5.1.9. Провода пропустить в прямоугольное отверстие. Закрепить основание на стене.

5.1.10. Подключение проводов к клеммным соединениям производить в соответствии с выбранным вариантом использования и соответствующей схемой подключения.

5.1.11. Петли запаса проводов уложить рядом с клеммными соединителями так, чтобы они не мешали ходу кнопки и установке крышки и закрывались ею.

5.1.12. Произвести сборку в обратной последовательности.

6. Гарантийные обязательства.

6.1. Изготовитель гарантирует соответствие ИПР требованиям технических условий при соблюдении потребителем правил транспортирования, хранения, монтажа и эксплуатации.

6.2. Гарантийный срок эксплуатации 18 месяцев со дня ввода в эксплуатацию, но не более 18 месяцев со дня отгрузки.

ПРИЛОЖЕНИЕ А

Габаритные и установочные размеры ИПР-55

