

ИЗВЕЩАТЕЛЬ ПОЖАРНЫЙ РУЧНОЙ АДРЕСНЫЙ «ИПР513-3А исп.01» (версия 1.03)



ИСО 9001

Этикетка

АЦДР.425211.002-01 ЭТ



ББ02



УП001

1 ОСНОВНЫЕ ТЕХНИЧЕСКИЕ ДАННЫЕ

1.1 Общие сведения

Извещатель пожарный ручной адресный «ИПР513-3А исп.01» АЦДР.425211.002-01 (в дальнейшем – извещатель) применяется в системах пожарной сигнализации и предназначен для охраны объектов от пожаров путем ручного включения сигнала пожарной тревоги при работе в составе комплекса технических средств «Орион» АЦДР.425513.016 ПС. Электропитание и информационный обмен извещателя осуществляется по двухпроводной линии связи (ДПЛС) контроллера «С2000-КДЛ».

Извещатель рассчитан на непрерывную круглосуточную работу и относится к невосстанавливаемым, периодически обслуживаемым изделиям.

1.2 Основные технические данные

- 1) Энергия удара по пластиковому окну для выдачи тревожного извещения, не менее – 0,29 Дж.
- 2) Приложенное к окну усилие, не приводящее к выдаче тревожного извещения, не более – 25 Н.
- 3) Напряжение ДПЛС от 8 до 10 В.
- 4) Потребляемый ток, не более – 0,5 мА.
- 5) Время технической готовности, не более – 60 с.
- 6) Диапазон температур от минус 30 до +55 °С.
- 7) Относительная влажность воздуха до 93% при +40 °С.
- 8) Габаритные размеры, не более – 100x100x40 мм.
- 9) Масса, не более – 0,2 кг.

1.3 Комплектность

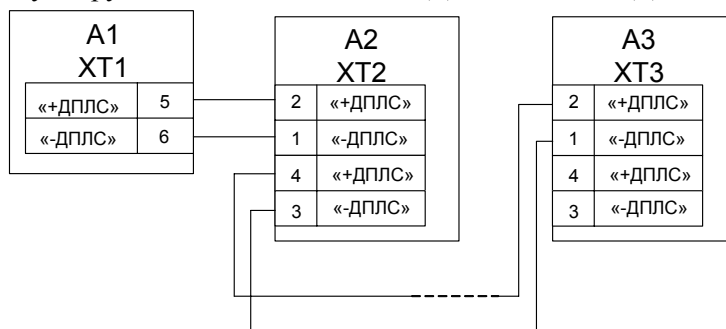
В комплект поставки извещателя входит:

- | | |
|----------------------------------|--------------|
| - извещатель «ИПР513-3А исп.01» | - 1 шт.; |
| - этикетка АЦДР.425211.002-01 ЭТ | - 1 экз.х10; |
| - ключ специальный | - 1 шт.; |
| - шуруп 1-3х25.016 ГОСТ 1144-80 | - 2 шт.; |
| - дюбель 6х30 | - 2 шт. |

2 УКАЗАНИЯ ПО ЭКСПЛУАТАЦИИ

2.1 Схема внешних соединений

На рисунке 1 показана типовая схема соединений извещателя с «С2000-КДЛ». Клеммы 3 «-ДПЛС» и 4 «+ДПЛС» колодки ХТ1 извещателя являются дублирующими клеммами 1 «-ДПЛС» и 2 «+ДПЛС», соответственно. При эксплуатации извещателя в «С2000-КДЛ» установить тип зоны 3 «Тепловая», только при этом типе зоны контроллер будет формировать сообщение «Пожар» при срабатывании извещателя на пульт контроля и управления «С2000» или персональный компьютер. Способы задания и типы зон указаны в эксплуатационных документах на «С2000-КДЛ», «С2000» и АРМ «Орион».



А1 – контроллер «С2000-КДЛ»; А2, А3 – «ИПР513-3А»

Рисунок 1 Схема соединений

2.2 Монтаж извещателя

Извещатель крепится двумя шурупами к стене, соблюдая требования СНиП.

2.3 Задание адреса извещателя

Извещатель обеспечивает хранение адреса обмена по ДПЛС в энергонезависимой памяти. Диапазон адресов от 1 до 127. Извещатель поставляется с адресом 127.

Для задания адресов необходимо с пульта «С2000» или персонального компьютера послать одну из команд на «С2000-КДЛ»:

- «Программирование адреса устройства»;
- «Смена адреса устройства».

Если требуется задать адрес извещателя с неизвестным адресом или извещатели имеют одинаковый адрес, то надо воспользоваться командой «Программирование адреса устройства». Для этого с пульта или компьютера подать команду на программирование с параметром требуемого адреса. Светодиодный индикатор извещателя перейдет в мигающий режим, указывая на режим программирования. После этого вставить ключ для тестирования и за 10 с произвести две сработки извещателя, поворачивая ключ на четверть оборота по часовой стрелке. При этом на пульте или компьютере отобразятся события об отключении извещателя по старому адресу и появлении извещателя по вновь запрограммированному адресу.

Если требуется задать адрес извещателя, у которого адрес уже известен, для этого надо воспользоваться командой «Смена адреса устройства». Для этого с пульта или компьютера послать команду на смену адреса с указанием старого и нового адреса извещателя. При этом на пульте или компьютере отобразятся события об отключении извещателя по старому адресу и появлении извещателя по вновь запрограммированному. Способы задания адресов адресных устройств, подключаемых к ДПЛС, приведены в эксплуатационных документах на пульт «С2000» и АРМ «Орион».

2.4 Испытания извещателя

2.4.1 На время испытаний необходимо отключить выходы приемно-контрольных приборов и исполнительных устройств, управляющих средствами автоматического пожаротушения (АСПТ) и известить соответствующие организации.

2.4.2 С помощью пульта или персонального компьютера взять на охрану извещатель с адресом, подлежащим проверке.

2.4.3 Произвести имитацию сработки извещателя. Для этого вставить ключ для тестирования, входящий в состав извещателя. Повернуть ключ по часовой стрелке на четверть оборота. При этом зафиксировать переход внешнего светового индикатора извещателя в режим парных миганий с периодом 2 секунды и появление сообщения «Пожар» по адресу извещателя. Перевести извещатель в состояние «Норма» поворотом ключа против часовой стрелки на четверть оборота. Зафиксировать переход внешнего светового индикатора извещателя в режим одиночных миганий с периодом 2 секунды. С помощью пульта или компьютера дать команду на сброс тревоги от извещателя.

Если сообщение «Пожар» не поступает на пульт или компьютер, это означает, что извещатель неисправен и его необходимо заменить.

2.4.4 Так как извещатель поддерживает команду «Запрос показания АЦП», то возможна оценка его состояния по отчетам АЦП. Если извещатель находится в нормальном состоянии, то значение АЦП равно 0. Если извещатель сработал, то значение АЦП – 100.

2.4.5 После испытаний убедиться, что извещатели готовы к штатной работе. Восстановить связи приемно-контрольных приборов и исполнительных устройств со средствами АСПТ и известить соответствующие организации о том, что система готова к штатной работе.

2.4.6 Проверку срабатывания извещателя проводить регулярно в соответствии с инструкцией по обслуживанию пожарной сигнализации объекта, выполняя 15-20 поворотов ключа в год.

Все испытания проводить с заведомо исправным оборудованием.

3 ГАРАНТИИ ИЗГОТОВИТЕЛЯ (ПОСТАВЩИКА)

3.1 Средний срок службы «ИПР513-3А исп.01» – не менее 10 лет.

3.2 Гарантийный срок эксплуатации – 18 месяцев со дня ввода извещателя в эксплуатацию, но не более 24 месяцев со дня выпуска изготовителем.

3.3 При гарантийном возврате изделия к нему обязательно должен быть приложен акт с описанием неисправности. Рекламации направлять по адресу:

141070, Московская область, г. Королев, ул. Пионерская, 4, ЗАО НВП «Болид».

Тел./факс. (495) 777-40-20 (многоканальный), 516-93-72. E-mail: info@bolid.ru, <http://www.bolid.ru>.

4 СВЕДЕНИЯ О СЕРТИФИКАЦИИ

4.1 «ИПР513-3А исп.01» имеет сертификат соответствия функциональному назначению № РОСС.RU.ББ02.Н04083.

4.2 «ИПР513-3А исп.01» имеет сертификат соответствия пожарной безопасности № ССПБ.RU.УП001.В06954.

4.3 Производство «ИПР513-3А исп.01» имеет сертификат соответствия ГОСТ Р ИСО 9001-2001 № РОСС RU.ИК32.К00028.

5 ОТЛИЧИЯ ОТ ПРЕДЫДУЩИХ ВЕРСИЙ

Версия	Начало выпуска	Версия для замены	Содержание изменений	Совместимость
1.03	06.07	1.03	Изменён алгоритм обмена по ДПЛС	С2000-КДЛ все версии
1.02	09.06	1.03	Переход на новый тип микроконтроллера, повышена помехозащищённость	С2000-КДЛ все версии
1.01	07.02	1.01	Изменён алгоритм программирования адреса	С2000-КДЛ все версии
1.00	12.01	1.01		С2000-КДЛ все версии

6 СВИДЕТЕЛЬСТВО О ПРИЕМКЕ И УПАКОВЫВАНИИ

Извещатели пожарные ручные адресные «ИПР513-3А исп.01» АЦДР.425211.002-01, заводские номера (указаны на корпусе каждого извещателя), соответствуют требованиям АЦДР.425211.002 ТУ и НПБ 70-80 «Извещатели пожарные ручные. Общие технические требования. Методы испытаний», признаны годными для эксплуатации и упакованы ЗАО НВП «Болид».

ОТК
М.П.

Ф.И.О.

число, месяц, год

