

Ультразвуковой извещатель для охраны витрин и замкнутых объемов

ИО408-3 ВИТРИНА

Памятка по установке и настройке

Назначение и состав извещателя

Извещатель предназначен для обнаружения проникновения (попытки проникновения) в охраняемую витрину (объем), перемещения предметов в охраняемом объеме с последующей выдачей извещения о тревоге путем размыкания контактов исполнительного реле.

Извещатель при вскрытии корпуса выдает извещение “Тревога” путем размыкания микропереключателя, включенного в тревожную цепь.

Извещатель компактен, прост в установке и обслуживании.

В состав извещателя входят: блок обработки сигналов (БОС), акустический излучатель (АИ) и акустический приемник (АП). Блок АИ маркирован красной, а блок АП – белой метками в виде отрезков пластиковой трубки, надетых на кабели.

Особенности извещателя

- Контроль всего охраняемого объема путем создания объемной зоны обнаружения.
- Возможность работы в одном объеме нескольких извещателей.
- Регулируемая чувствительность.
- Многоуровневая обработка сигнала, функциональный самоконтроль.
- Индикация режимов работы извещателя и помех внутри охраняемого объема.
- Диапазон рабочих температур от +5 до +40°C и питающих напряжений от 10,2 до 15 В.

Область применения

Извещатель можно устанавливать в витринах ювелирных магазинов, музеях, сейфах, шкафах для хранения оружия и других замкнутых объемах.

Извещатель эффективно и устойчиво работает (обеспечивает достаточную чувствительность и не выдает ложных извещений тревоги) при соблюдении следующих условий:

- отсутствуют щели в образующих поверхностях и стыках охраняемого объема;
- конструкция и материал образующих поверхностей имеют достаточную жесткость, исключающую их самопроизвольное перемещение или значительную вибрацию в естественных условиях эксплуатации;
- в охраняемом объеме отсутствуют элементы конструкции или охраняемые предметы с мягкой подвеской, способные вызвать паразитную модуляцию рабочего сигнала извещателя (например: сильная вибрация или раскачивание ламп подсветки при включении или отключении);
- расположение тепловыделяющих элементов подогрева или подсветки не создает нестационарных конвективных потоков воздуха в охраняемом объеме вследствие нестационарности процессов теплового обмена охраняемого объема с окружающей средой.

Рекомендации по размещению

В зависимости от специфических особенностей подлежащей охране витрины (замкнутого объема), расположенных в ней предметов охраны (экспонатов, ценностей и т. д.) и требований эстетики возможны два варианта размещения узлов извещателя:

- все узлы: АИ, АП и БОС извещателя размещаются в охраняемом объеме, что не позволяет обойти охрану путем нарушения межблочных соединений;
- в охраняемом объеме размещаются только АИ и АП; при этом выбор места установки БОС производится с учетом требования ограничения доступа к нему и кабелям подключений посторонних лиц;

Выбор мест установки и ориентации АИ и АП в охраняемом объеме должен удовлетворять требованиям:

- возможность жесткого крепления АИ и АП к элементам конструкции витрины и удобство прокладки сигнальных кабелей;
- расположение охраняемых предметов (экспонатов) в зонах, перекрываемых диаграммами направленности АИ и АП (имеющих угол в горизонтальной и вертикальной плоскостях не менее 90°);
- обеспечение достаточного уровня рабочего сигнала при работе как по прямому (АИ и АП ориентированы навстречу друг другу, а охраняемые предметы расположены между ними), так и по отраженному сигналу (АИ и АП ориентированы на охраняемые предметы).

Наиболее характерные примеры размещения АИ и АП показаны на рис.3.

Установка и монтаж извещателя

Установку блоков извещателя производить следующим образом:

- для крепления БОС на деревянной поверхности необходимо просверлить в ней отверстие диаметром 2 мм и закрепить БОС шурупом 4x20 мм;
- для крепления БОС на металлической или пластмассовой поверхности следует просверлить в ней отверстие диаметром 3,3 мм, нарезать резьбу М4 и закрепить БОС винтом (допускается использование винтов-саморезов);
- установка АИ и АП производится путем приклеивания, при этом следует придерживаться инструкции по применению выбранного клея. Рекомендуется применять клеи “Контакт”, “Момент-1”, “Супер Момент” (на циакриловой основе).

При невозможности установки АИ и АП непосредственно на поверхности витрины должны использоваться переходные детали.

Подключение извещателя производится согласно рис.1.

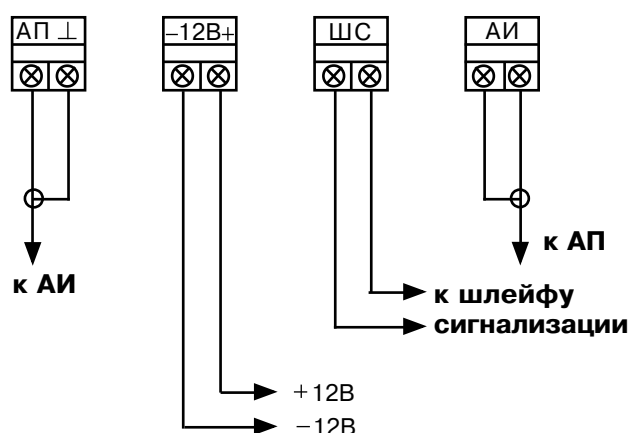


Рис. 1 Схема подключения извещателя.

При подключении АП следует учитывать, что экран соединительного кабеля подключается к клемме ⊥ колодки.

Категорически не допускается электрический контакт между экранами (оплетками) кабеля АП и кабеля АИ.

Для внешних подключений рекомендуется использовать провода типа ТРП2×0,5 ТУ16.К04.005-89, ППВ 2×0,75 ГОСТ 6323-79 или аналогичные им.

Подготовка к работе

Проверьте правильность монтажа извещателя. Включите извещатель и проведите его настройку следующим образом:

- установите на извещателе минимальную чувствительность;
- введите внутрь охраняемого объема и перемещайте по направлению к охраняемым предметам со скоростью приблизительно 0,03 м/с имитатор стандартной цели (см. рис. 2) так, чтобы плоскость его панели была перпендикулярна оси ориентации АИ или АП;
- увеличивая чувствительность извещателя, добейтесь, чтобы его срабатывание происходило при перемещении стандартной цели на расстояние не более 0,45 м, при попытках приближения к охраняемым предметам или извлечения их из витрины, смотря, что меньше;
- проимитируйте возможные в рабочем режиме внешние воздействия и убедитесь в отсутствии ложных извещений тревоги; при необходимости проведите дополнительную регулировку чувствительности или корректировку размещения АИ и АП;
- проверьте извещатель на выдачу извещения “Тревога” при вскрытии корпуса БОС путем снятия и надевания крышки;
- установите на место крышку корпуса БОС и опломбируйте ее (если это требуется).

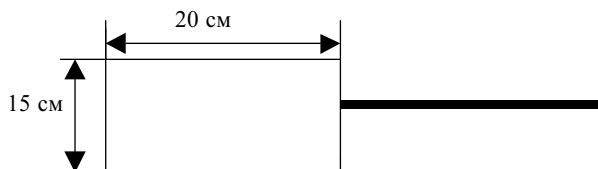


Рис. 2 Имитатор стандартной цели.

Гарантийные обязательства

Изготовитель извещателя АО “РИЭЛТА” гарантирует соответствие извещателя техническим характеристикам при соблюдении условий транспортирования, хранения, монтажа и эксплуатации.

Гарантийный срок составляет 5 лет с даты изготовления.

Извещатели, у которых в течение гарантийного срока выявлены отказы в работе или неисправности заменяются на исправные предприятием-изготовителем. Для этого вам следует обратиться в АО “РИЭЛТА” (см. реквизиты).

Установка извещателя

Примеры возможного расположения АИ и АП извещателя в охраняемом объеме показаны на рис.3

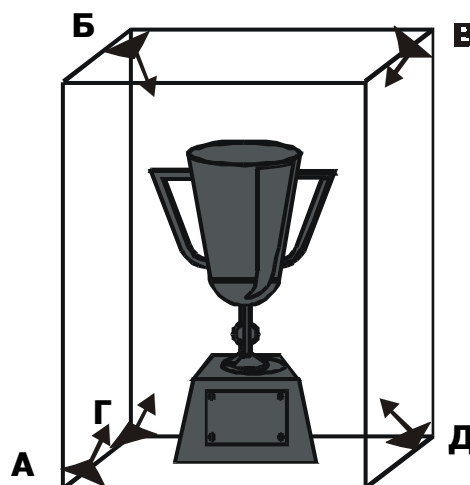
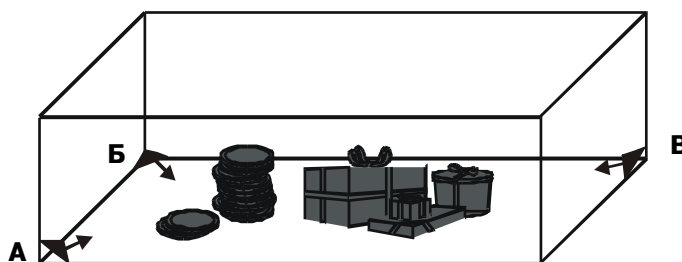


Рис. 3 Примеры возможного расположения АИ и АП извещателя в охраняемом объеме.

А-В - работа по прямому сигналу.

Б-В, Г-Д, Б-Г, В-Д - работа по отраженным сигналам.

В приведенных вариантах одна из букв означает место расположения и ориентации АИ, а другая – АП.

Извещатель изготавливается по заказу ГУВО МВД России.

Разработчик — НИЦ “ОХРАНА” ГУВО МВД России.

143900, Московская область, Балашихинский район, пос. ВНИИПО, д. 12

тел./факс: (095) 529-8419, 521-2522, тел. 524-8153, телетайп: 346412 “Темп”, E-mail nicd@ohrana.msk.ru

Изготовитель — АО “РИЭЛТА”

194223, Санкт-Петербург, ул. Курчатова, д. 10

тел./факс: (812) 552-9452, (812) 247-7630, тел.: (812) 552-9872, E-mail: rielta@online.ru

Сертификат соответствия № РОСС RU.OC03.B00579